

# Düsenstrahl- verfahren



**PORR**



# Wirtschaftlich und sicher auf jedem Baugrund.

Als Technologieführer sind wir Ihr kompetenter Partner in der Beratung, der Planung und dem Bauen für die Bereiche Gründen, Sichern, Dichten und Sanieren in anspruchsvollem Baugrund. Unsere Expertinnen und Experten unterstützen Sie wirtschaftlich und sicher mit unseren eigenen, erfahrenen Fachteams in allen Phasen Ihres Bauvorhabens.

## Beraten

Am Anfang eines Projekts braucht es eine Vision und einen kompetenten Partner. Unsere Mitarbeiterinnen und Mitarbeiter gehen auf Ihre Wünsche ein, beraten persönlich und widmen sich mit einer individuellen Bedarfsanalyse Ihrem Vorhaben. Dabei legen wir besonderes Augenmerk auf Nachhaltigkeitsaspekte wie der CO<sub>2</sub>-Reduktion und umweltfreundliche Verfahren.

Wir finden für Sie die beste Lösung. Als Komplettanbieter können wir alle technischen Verfahren des Spezialtiefbaus neutral anbieten. Sie erhalten Klarheit über die Anforderungen, die technischen Möglichkeiten sowie die damit verbundenen wirtschaftlichen Aspekte. So schaffen wir eine belastbare Entscheidungsgrundlage.

## Planen

Ob Entwurfs- oder Genehmigungsplanungen – wir übernehmen den gesamten Planungsprozess Ihres Projekts. Wir schaffen mit der Optimierung von technischen Details und Kosten eine fundierte Grundlage für die Kalkulation.

Wir zeigen Alternativen und Sondervorschläge auf und legen dabei besonderen Wert auf Nachhaltigkeit. Um praxisingerechte und baubare Lösungen zu entwickeln und komplexe Details verständlich darzustellen, nutzen wir 3D-Visualisierungen. Wir unterstützen die nachhaltige Zertifizierung und Sie bekommen Sicherheit in der Planung und Ausführbarkeit. Termine und Kosten sind für Sie jederzeit transparent.

## Bauen

Nach Beauftragung des detaillierten Angebots mit Terminplan und Schnittstellenliste wird unser erfahrenes Fachpersonal mit eigenen Spezialgeräten Ihr Bauvorhaben erfolgreich umsetzen.

Eine sorgfältige Arbeitsvorbereitung und Ausführungsplanung sind bei Baubeginn gesichert. Durch unsere umfangreiche Messtechnik ist die Qualitätssicherung gewährleistet. Unser zertifiziertes Qualitätsmanagement sorgt für klare, einheitliche Abläufe nach LEAN-Management sowie eine professionelle, termingerechte Ausführung.

Zu jedem Zeitpunkt können wir uns, dank der großen Bandbreite unserer technischen Möglichkeiten, schnell und ohne Zeitverzug an die individuellen Bedingungen auf der Baustelle anpassen. So garantieren wir eine termingerechte Übergabe.

Feste, kompetente Ansprechpersonen begleiten Sie von der Idee bis zur Fertigstellung. Mit unserem Fachwissen, einer effektiven und zielgerichteten Kommunikation unterstützen und entlasten wir Sie während der gesamten Ausführung.

[porr.de/spezialtiefbau](http://porr.de/spezialtiefbau)



Baustelleneinrichtung für das Düsenstrahlverfahren

## Düsenstrahlverfahren nach DIN EN 12716

Als führender Anbieter von Düsenstrahlverfahren (DSV) bieten wir Ihnen eine Gesamtleistung aus einer Hand und damit immer die technisch und wirtschaftlich optimale Lösung für Ihr Projekt.

Mit Hilfe von Düsenstrahlkörpern dichten wir Baugrubenwände und -sohlen sicher ab und unterfangen die Fundamente bestehender Gebäude.

Die erzielbaren Durchmesser der Düsenstrahlkörper richten sich nach den geologischen und baustellen-spezifischen Randbedingungen. Sie werden für jedes Bauvorhaben individuell ermittelt.

### Allgemeine Bauartgenehmigung

Zum Herstellen der Bodenverfestigung im Düsenstrahlverfahren stehen verschiedene Verfahren zur Verfügung. Diese sind in der eigenen allgemeinen Bauartgenehmigung (ehemals bauaufsichtliche Zulassung) des Deutschen Institutes für Bautechnik (DIBt) für das Düsenstrahlverfahren Stump Jetting zusammengefasst. Unsere eigenen, erfahrenen Mitarbeiter setzen das Verfahren kompetent auf Ihrer Baustelle um.

### Individuelle Anpassung an den Baugrund

Die Ausführungsvarianten ermöglichen eine individuelle Anpassung an verschiedenste Baugrundverhältnisse und Baustellensituationen, um zuverlässig die notwendigen Abmessungen zu erreichen. Dazu stehen unterschiedlichste Bohrgeräte zur Verfügung. Mit ihnen können Bohrungen in kleinsten Räumen oder mit großen Bohrlängen ausgeführt werden.

### Qualitätssicherung

Für die heute geforderten hohen Standards bei der Ausführung und Überwachung von Düsenstrahlarbeiten arbeiten wir mit hochentwickelten Düsenstrahlern, Hochdruckpumpen und Mischanlagen. Die aufgezeichneten Herstellparameter fließen in die computerunterstützte Auswertung ein. Damit können wir eine gleichbleibend hohe Qualität gewährleisten.

### Technische Daten

<b>Bohrtiefe</b>	bis 40 m
<b>Durchmesser</b>	60 – 500 cm je nach Bodenverhältnissen
<b>Schneiddruck</b>	300 – 600 bar
<b>Durchlässigkeit</b>	10 <sup>-7</sup> – 10 <sup>-8</sup> m/s
<b>Geräte</b>	tragbare Lafette 0,25 t Raupenbohrgerät 40 t





## Planen

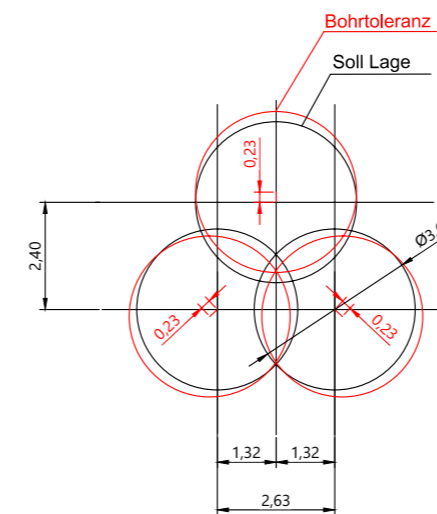
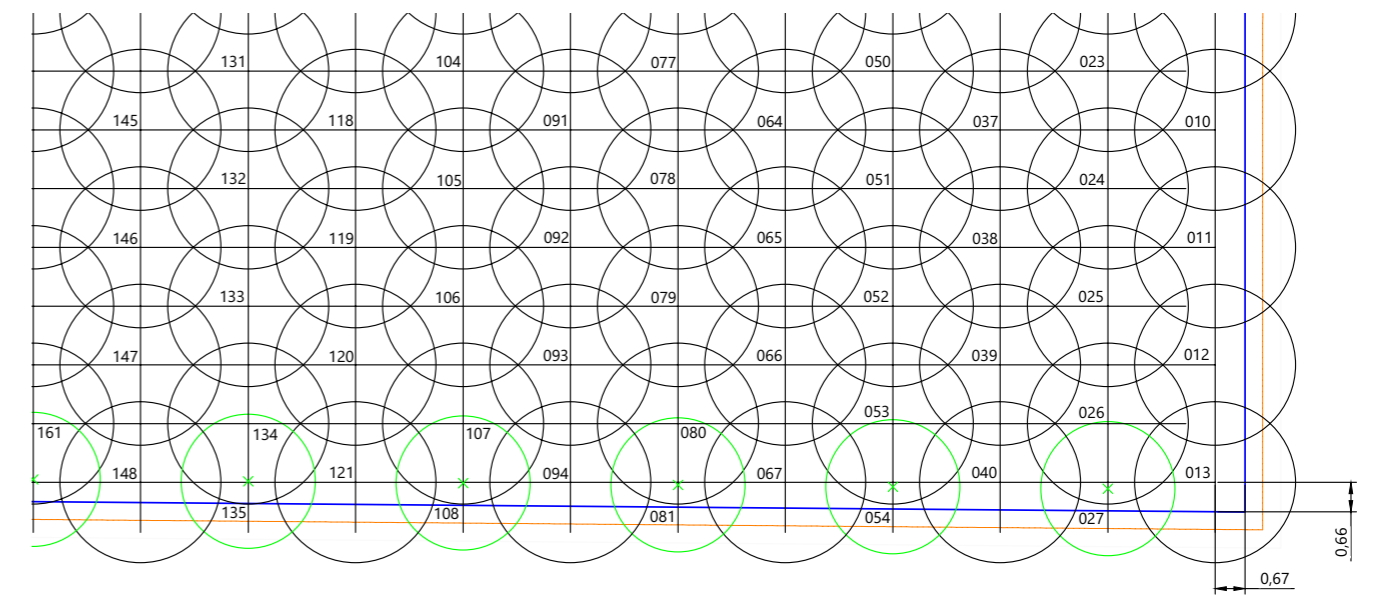
### Individuelle Komplettlösungen

Bereits in der Planungsphase stehen Ihnen unsere kompetenten Ingenieurinnen und Ingenieure für eine individuelle Beratung zur Verfügung. Auf der Grundlage Ihrer Angaben entwickeln wir die technisch und wirtschaftlich optimale Lösung für Ihr Bauvorhaben. Wir verfügen über Ergebnisse aus zahlreichen Eignungsprüfungen an Düsenstrahlsäulen, um jederzeit die für Ihre Baugrundverhältnisse optimalen Düsparameter zu ermitteln.

Unsere erfahrenen Baustellenteams setzen die erarbeiteten Vorgaben anschließend konsequent um. Zur Gewährleistung der geforderten Qualität führen wir eigene baubegleitende Qualitätskontrollen durch.

Unsere Arbeitsmethoden und Verfahren entwickeln wir laufend in unserer Abteilung Forschung und Entwicklung weiter.

Ausschnitt Lanzenplan DSV-Sohle



### Raster:

Säulen  $\varnothing$  3,6m  
 AE ca. 34,5mNHN  
 UK Sohle 17,3mNHN  
 Bohrlänge 17,2m  
 Abweichung 1% der Bohrlänge = 17cm  
 Ansatz toleranz = 5cm  
 Abweichung = 23cm  
 939 Säulen

### Säulen:

$\varnothing$  3,0m - 74 Stück (grün)  
 $\varnothing$  3,6m - 865 Stück (schwarz)  
 Gesamt - 939 Stück

## Beraten

### Know-how und Erfahrung für eine wirtschaftliche und sichere Lösung.

Am Anfang eines Projekts braucht es eine Vision und einen kompetenten Partner. Unsere Mitarbeiterinnen und Mitarbeiter gehen auf Ihre Wünsche ein, beraten persönlich und widmen sich mit einer individuellen Bedarfsanalyse Ihrem Vorhaben.

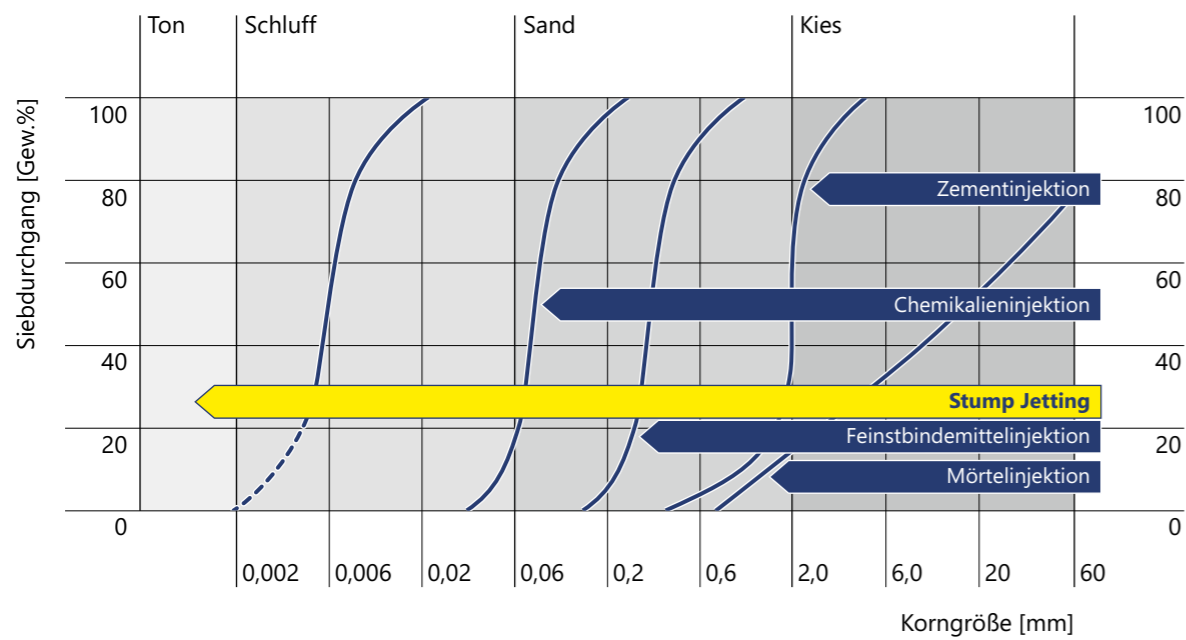
Dabei legen wir besonderes Augenmerk auf Nachhaltigkeit aspects wie der CO<sub>2</sub>-Reduktion und umweltfreundliche Verfahren. Wir finden für Sie die beste Lösung.

Mit unseren eigenen Spezialgeräten arbeiten wir bei verschiedenen Baustellensituationen, wie z. B. mit Elektroantrieb in Gebäuden, unter beschränkter Höhe, unter laufendem Bahnbetrieb oder auf dem Wasser von einem Ponton aus.

Das DSV-Verfahren wenden wir an bei:

- Unterfangungen**
- Sohlabdichtungen**
- Dichtungsschleier**
- Dichtblöcke**
- Rohrschirmdecken**
- Bodenstabilisierungen**

# Grundlagen des Düsenstrahlverfahrens



Einsatzbereiche des Düsenstrahlverfahrens und unterschiedlicher Injektionsmedien im Lockergestein

## Normen und Regeln

Die Bemessung von Düsenstrahlkörpern erfolgt nach DIN 4093:2015-11 Bemessung von verfestigten Bodenkörpern – Hergestellt mit Düsenstrahl-, Deep-Mixing- oder Injektions-Verfahren.

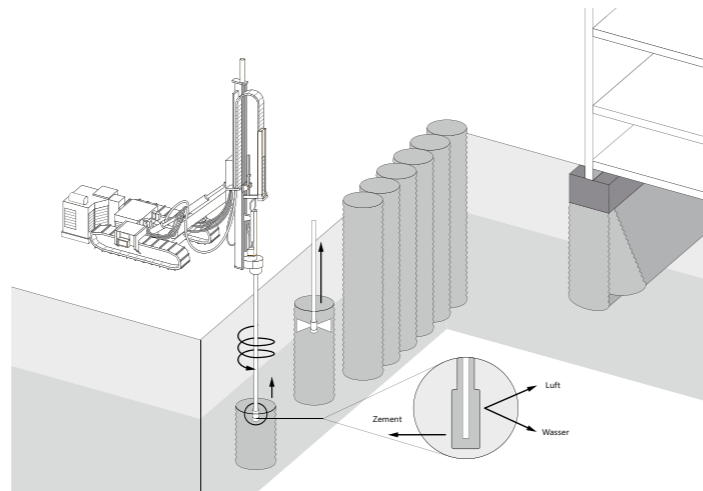
Für die Herstellung von Düsenstrahlkörpern auf der Baustelle ist DIN EN 12716: Ausführung von Arbeiten im Spezialtiefbau – Düsenstrahlarbeiten; Deutsche Fassung EN 12716:2018 zu beachten. Weiterhin ist die allgemeine Bauartgenehmigung Z-34.4-5 Düsenstrahlverfahren Stump-Jetting zu beachten.

## Prinzip Düsenstrahlverfahren

Bei dem Düsenstrahlverfahren wird das Bodengefüge durch einen hochenergetischen Flüssigkeits- / Suspensionsstrahl aufgelöst. Gleichzeitig werden die Feinteile des Bodens ausgefragt, mit Zement vermischt bzw. ergänzt und somit verfestigt.

Ein Spezialgestänge wird mittels unverrohrter Rotationsbohrung und Bohrspülung bis zur Bohrlochsohle abgeteufelt. Beim Rückziehen wird der anstehende Boden mit dem rotierenden Schneidstrahl (horizontaler Wasser- und / oder Suspensionsstrahl mit oder ohne Luftummantelung) aufgeschnitten und gleichzeitig mit der Zementsuspension vermischt.

Das Düsenstrahlverfahren ist in allen Lockergesteinsarten einsetzbar. Abhängig von den Bodeneigenschaften werden die Düsenform und Düsenparameter (Ziehzeit, Düsenmenge, Düsendruck sowie Umdrehungsgeschwindigkeit) gewählt.



Prinzip des Düsenstrahlverfahrens

## Verfahren

Die Düsenstrahltechnik "Stump-Jetting" wird in vier Verfahren eingesetzt:

1. Hochdruck-Schneiden mit Bindemittelsuspension
2. Hochdruck-Schneiden mit Wasser und Verfüllen mit Bindemittelsuspension
3. Hochdruck-Schneiden mit Bindemittelsuspension und Luftummantelung des Schneidstrahls
4. Hochdruck-Schneiden mit Wasser und Luftummantelung des Schneidstrahls und Verfüllen mit Bindemittelsuspension.

Beim Verfahren 1 besteht der Schneidstrahl aus der Bindemittelsuspension.

Beim Verfahren 2 wird der Boden mit einem Schneidstrahl aus Wasser gelöst. Die für die Vermörtelung erforderliche Bindemittelsuspension wird über tieferliegende separate Düsen eingepresst. Dieses Verfahren bedingt ein Zweikanal-Bohrgestänge, welches für Wasser und Suspension zwei getrennte Zulaufkanäle besitzt.

Beim Verfahren 3 besteht der Schneidstrahl aus Bindemittelsuspension und zusätzlich einem coaxialen (ummantelnden) Druckluftstrahl. Diese Variante bedingt ein Zweikanal-Bohrgestänge, welches für Luft und Suspension zwei getrennte Zulaufkanäle besitzt.

Beim Verfahren 4 wird der Boden mit einem coaxial druckluftummantelten Wasserstrahl gelöst. Die für die Vermörtelung erforderliche Bindemittelsuspension wird über separate Düsen eingepresst. Dieses Verfahren bedingt ein Dreikanal-Bohrgestänge, welches für Luft, Wasser und Suspension drei getrennte Zulaufkanäle besitzt.

## Bindemittel

Die eingesetzte Bindemittelsuspension ist im Wesentlichen von dem gewählten Verfahren (1–4) wie auch von den gewünschten Eigenschaften des herzustellenden Düsenstrahlkörpers abhängig. Im Allgemeinen liegt der Wasser-Bindemittel-Wert in einem Bereich zwischen 0,5 und 1,5.

Als Bindemittel kommen Zemente nach DIN EN 197-1, Zemente mit besonderen Eigenschaften nach DIN 1164-10 und Normalzemente bzw. spezielle Bindemittel mit allgemeiner Bauartgenehmigung zur Anwendung. Zur Verbesserung der Bindemittelleigenschaften dürfen der Bindemittelsuspension zusätzliche, in der allgemeinen

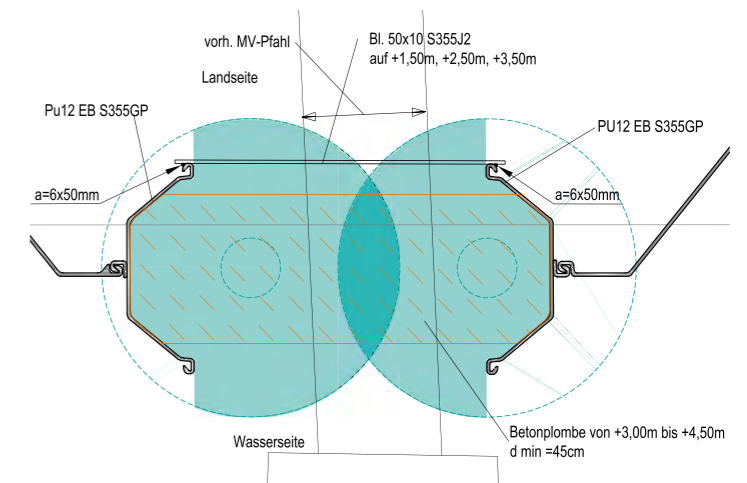
Bauartgenehmigung geregelte Komponenten zugegeben werden.

## Rücklauf

Verfahrensbedingt tritt am Bohrlochmund eine Mischung aus Zementsuspension und gelöstem Boden aus. Dieser Rücklauf muss gefasst und entsorgt werden. In nicht bindigem Boden beträgt das Volumen des Rücklaufs etwa dem Volumen des zu verfestigenden Körpers. In bindigem Boden kann der Rücklauf ein Vielfaches des Verfestigungskörpers betragen.

## Düsenstrahlelemente

In der Regel werden kreisförmige Düsenstrahlelemente für Unterfangungen oder Dichtsohlen hergestellt. Durch Einstellung des Rotationsbereiches können aber auch Düsenstrahlsegmente ausgeführt werden. Diese können zur Ausfachung von Lücken in Verbauwänden oder auch zur Herstellung eines Dichtungsschleiers verwendet werden.



Planung von DSV-Elementen als Ausfachung zwischen Spundwandprofilen



# Qualitätssicherung für mehr Sicherheit

## Ausführungssicherheit

PORR Spezialtiefbau verfügt über eine eigene allgemeine Bauartgenehmigung (ehemals allgemein bauaufsichtliche Zulassung) für das Düsenstrahlverfahren Stump Jetting. Sowohl hier als auch in der Ausführungsnorm DIN EN 12716 werden Anforderungen an die Qualitätssicherung benannt. Individuelle Arbeitsanweisungen sichern eine qualitätsgerechte Ausführung auf Ihrer Baustelle. Die Baustellenteams sind darin geschult, Veränderungen im Baugrund frühzeitig zu erkennen und darauf zu reagieren. Die notwendigen Abstimmungen und der Informationsaustausch mit dem Auftraggeber erfolgen umgehend durch unsere Fachingenieure.

## Probesäulen

Die anhand der Baugrunduntersuchung abgeschätzten Düsenparameter werden auf der Baustelle mittels Probesäulen überprüft. Diese werden abschließend freigelegt und vermessen. Weiterhin wird, falls notwendig, an Proben die Druckfestigkeit des verfestigten Körpers ermittelt.

## Bohrlochvermessung

Zur Herstellung einer Düsenstrahlsohle zur Herabsetzung der Durchlässigkeit ist es notwendig, dass die verfestigten Elemente mit ausreichender Sicherheit überlappen. Wesentliche Eckpunkte der Qualitätssicherung bei Sohlen sind die kontinuierliche Aufzeichnung der Vertikalität der Bohrungen (z. B. mittels Jean-Lutz-System) und der Düsenparameter sowie die anschließende graphische Darstellung.



Düsenstrahlmonitor mit Bohrlochvermessungseinheit



Freigelegte DSV-Probesäule

## Suspensionskontrolle

Für den Erfolg von Düsenstrahlarbeiten ist eine gleichmäßige Qualität der Bindemittelsuspension erforderlich. Die Suspensionsdichte wird während des Herstellungsprozesses stichprobenartig überwacht und Rückstellproben zur Bestimmung der Druckfestigkeit sowohl an der Mischstation als auch am Bohrlochmund genommen.

## Aufzeichnung der Düsenparameter

Während des Herstellprozesses werden alle wesentlichen Düsenparameter kontinuierlich aufgezeichnet und gespeichert.

Im Rahmen der Eigenüberwachung erfolgt eine dynamische Anpassung der Einstichpläne aus gemessenen Abweichungen (IST) als 'as-built'. Hierdurch wird es möglich, ggf. erforderliche Zusatzpunkte zu identifizieren und vor Abschluss der DSV-Arbeiten damit einhergehende mögliche Fehlstellen auszuschließen.

## Bestimmung des Durchmessers

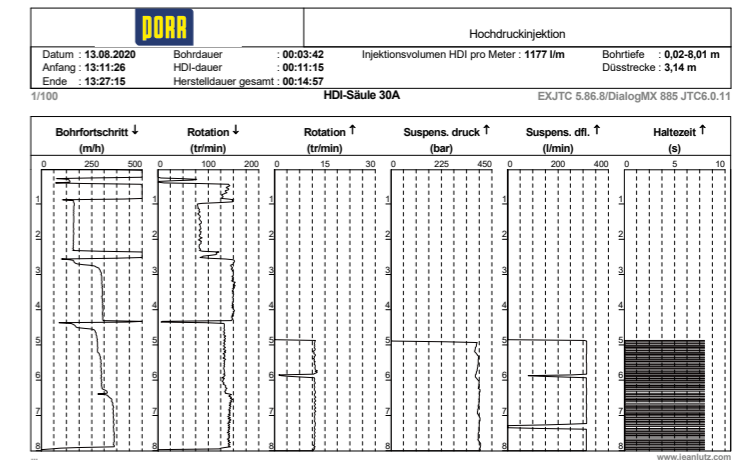
Die Herstellung von zementvermörtelten Bodensäulen mit dem Düsenstrahlverfahren (DSV) im Untergrund erfolgt verfahrensbedingt ohne visuelle Kontrolle. Eventuelle Abweichungen im Bodengefüge bzw. während der Herstellung können die Qualität (Abmessung und mechanische Eigenschaften des verbesserten Bodens) dieser Bodenverbesserung wesentlich beeinflussen. Nach geltender Norm EN 12716 sind Probesäulen vor Beginn der eigentlichen DSV-Arbeiten vorzusehen und freizulegen, um die Herstellparameter an den anstehenden Boden anzupassen. Dies ist mit einem großen zeitlichen und somit auch wirtschaftlichen Aufwand verbunden. Bei Probesäulen für tiefliegende Dichtsohlen ist es technisch sogar nicht möglich. Deshalb stehen alternativ verschiedene Methoden zur Durchmesserbestimmung während oder unmittelbar nach Herstellung in der Düsenstrahlsäule zur Verfügung:

- Tastmessung
- Schallmessung
- Schwingpegelmessverfahren
- Tempjet

Je nach Aufgabenstellung wird das geeignete Verfahren eingesetzt.

## Prüfung der Durchlässigkeit

Eine weitere Maßnahme zur Qualitätssicherung bei der Herstellung von Baugrubensohlen ist der Einsatz einer thermischen Messwerterfassung zur Eingrenzung möglicher verstärkter Wasserzutritte beim folgenden Pumpversuch. Nach der Herstellung der Baugrubenumschließung und vor Beginn des Pumpversuches werden Kontrollpegel um und im Baufeld eingebaut. Darüber hinaus werden thermische Messaufnehmer über die Baugrubenfläche installiert. Durch Auswertung der Temperaturunterschiede kann der Erfolg der Düsenstrahlarbeiten überprüft werden.



Beispiel Herstellprotokoll



## THERMISCHES BERECHNUNGSMODELL ZUR REICHWEITENERMITTLUNG VON DÜSENSTRAHLSÄULEN

### ALLGEMEINES

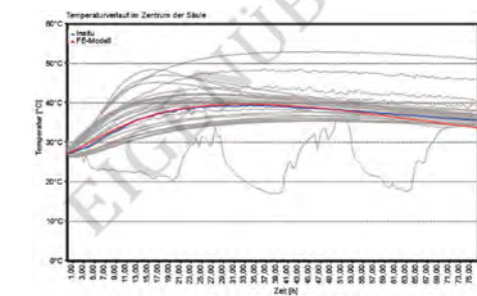
Baustelle:W	30 Altlast
Ausführende Firma:	PORR Spezialtiefbau
Säulenummer / Herstelldatum:	PS01_D3-001_01a / 02.07.2020
DSV-Oberkante / Unterkante:	0,50 / 9,50 [ m ] / [ m ]
Einbautiefe des Temperaturfühlers:	5,00 [ m ]

### BODEN

Bodentyp:	KIES, sandig
Lagerungsdichte / Konsistenz:	mitteldicht
Dichte feucht / Dichte trocken:	2000 / 1650 [kg/m <sup>3</sup> ] / [kg/m <sup>3</sup> ]
Wassergehalt / Sättigung:	0,35 / 0,93 [-] / [-]
Wärmespeicherkapazität / Wärmeleitfähigkeit:	2959 / 7,93 [kJ/(m <sup>3</sup> .K)]/[kJ/(m.h.K)]

### DSV-SUSPENSION

W/Z - Wert:	1,0
Bindemittel:	3068_TAL_Dolo_Blau_20



ERGEBNIS  
Durchmesser: 2 .40 m  
Zementgehalt: 180 kg/m<sup>3</sup>

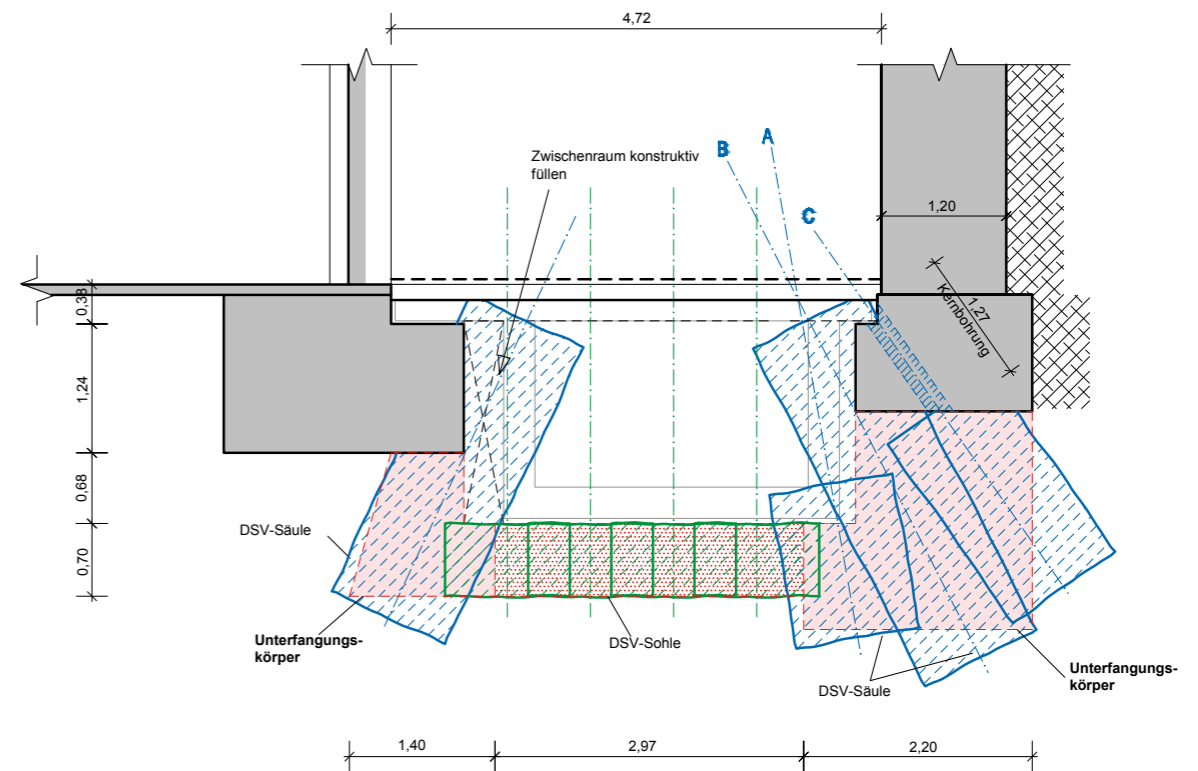
Auswertung mittels Tempjet-Verfahren





Düsenstrahlarbeiten in der Hamburger HafenCity

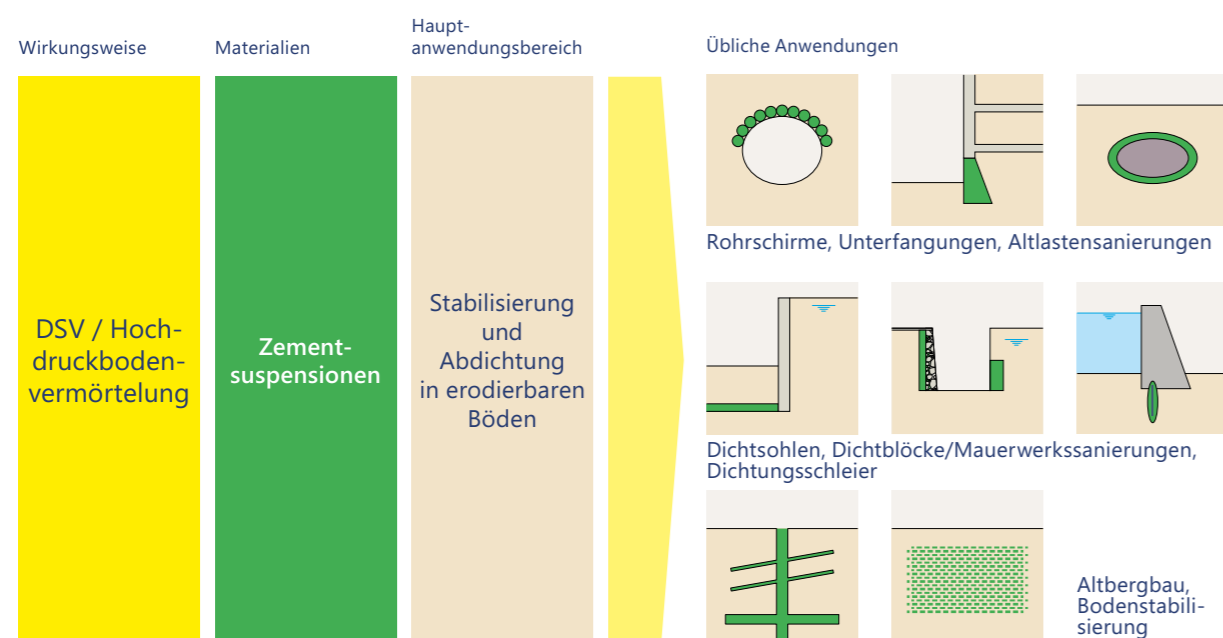
## Ausführungsvariante - Unterfangung



DSV-Unterfangung, Schnitt, Frankfurt

## Bauen: passgenaue Anwendungen

Düsenstrahlsäulen werden in allen Bereichen des Spezialtiefbaus im Lockergestein für die Verfestigung und Abdichtung des Baugrunds eingesetzt:



Anwendungen Düsenstrahlverfahren



DSV-Unterfangungsarbeiten unter beschränkter Höhe, Frankfurt

### Sicherung von Fundamenten

Das Düsenstrahlverfahren eignet sich hervorragend zur Unterfangung bestehender Fundamente. Unterfangungen werden häufig notwendig, wenn neben vorhandenen Gebäuden neue Bauwerke mit einer tieferen Gründungsebene errichtet werden. Die Höhendifferenz kann mit Düsenstrahlelementen ausführungssicher überbrückt werden.

Der Unterfangungskörper wird meist dreieckförmig bemessen. Die einzelnen Düsenstrahlflächen werden im Pilgerschrittverfahren hergestellt, um Überlastungen der bestehenden Fundamente zu vermeiden und setzungsarm zu arbeiten.

Bei größeren Unterfangungshöhen können zusätzlich Rückhalteelemente wie Verpressanker oder Mikropfähle die Stabilität erhöhen.

Mit Düsenstrahlkörpern können auch setzungsempfindliche Maschinenfundamente stabilisiert werden.



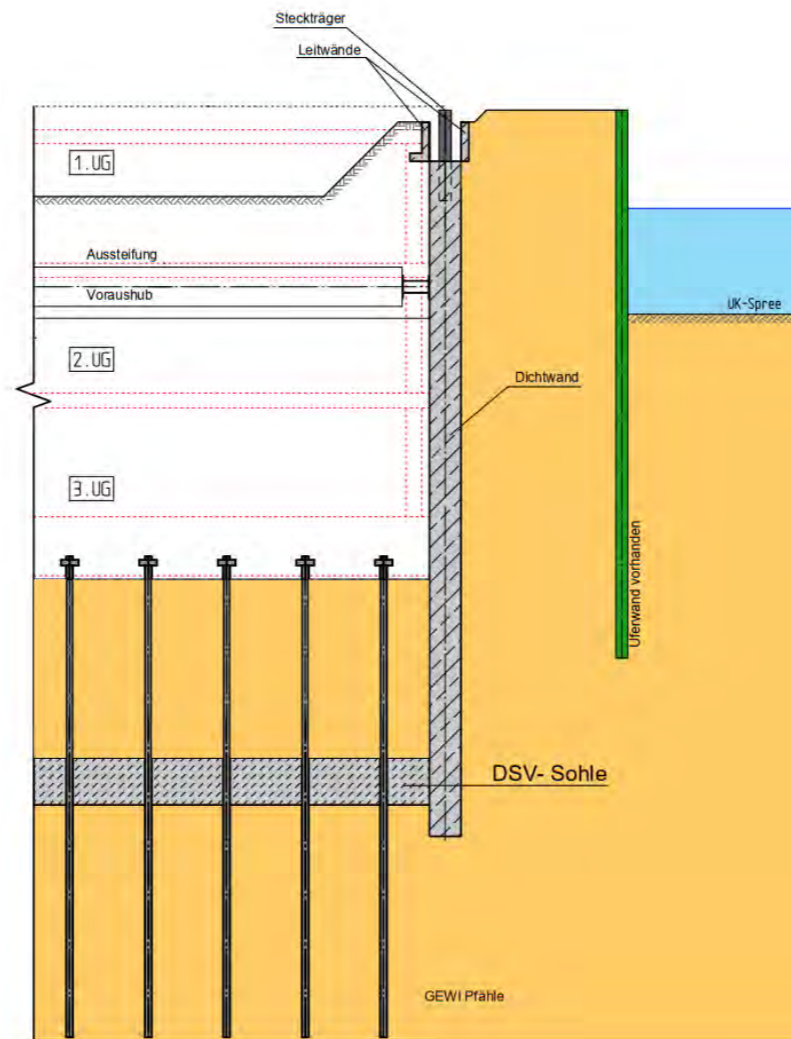
# Ausführungsvariante – Dichtsohlen

## Wirtschaftliche Abdichtung

Im Innenstadtbereich ist die Absenkung des Grundwassers für die Herstellung von tiefen Baugruben problematisch. Um diese Problematik zu umgehen, werden deshalb oft wasserdichte Baugrubenumschließungen aus Schlitzwänden oder Spundwänden mit Dichtsohlen gewählt. In geeigneten Böden können Düsenstrahlsäulen mit bis zu 5 m Durchmesser realisiert werden. Werden diese Sohlen noch mit einer Auftriebsicherung aus Mikropfählen kombiniert, können sehr wirtschaftliche Ausführungsvarianten umgesetzt werden.

## Know-how und Erfahrung für eine sichere Ausführung

Für die erfolgreiche Umsetzung von tiefen Düsenstrahlsohlen ist eine strikte Qualitätskontrolle mit einer dynamischen Anpassung der Ausführung erforderlich. Unsere eigenen, geschulten Baustellenteams haben große Erfahrung in der Umsetzung dieser komplexen Bauaufgaben. Damit gewährleisten wir eine sichere Ausführung.



Baugrubenplanung mit tiefliegender DSV-Sohle in Berlin

Bohrgerät für Düsenstrahlsohle in Berlin



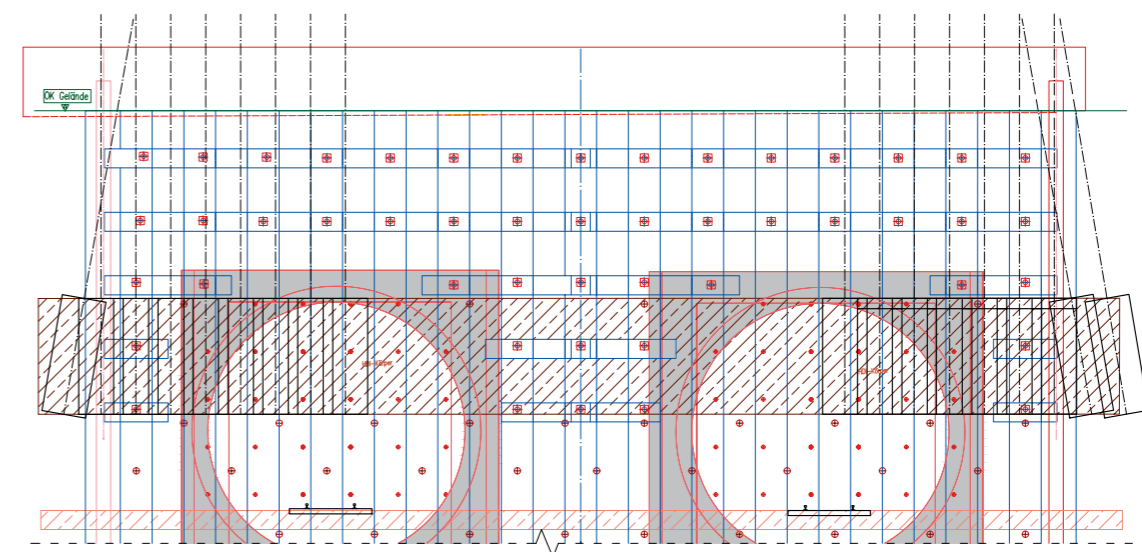
Ausführung der DSV-Abdichtung mit zwei Bohrgeräten

# Ausführungsvariante – Dichtblöcke

## Im Tunnelbau erprobt

Das Ein- und Ausfahren von Tunnelbohrmaschinen aus den An- oder Einfahrbaugruben ist eine Herausforderung. Dies gilt besonders, wenn der Tunnel im Grundwasser liegt. Hier sind Dichtblöcke aus Düsenstrahlkörpern eine ausführungssichere und wirtschaftliche Lösung.

Solche Dichtblöcke können auch zum Einfahren und Rückbau einer Tunnelbohrmaschine verwendet werden, wenn die Einfahrbaugrube noch nicht erstellt ist.



Schnitt zum DSV-Einstichplan



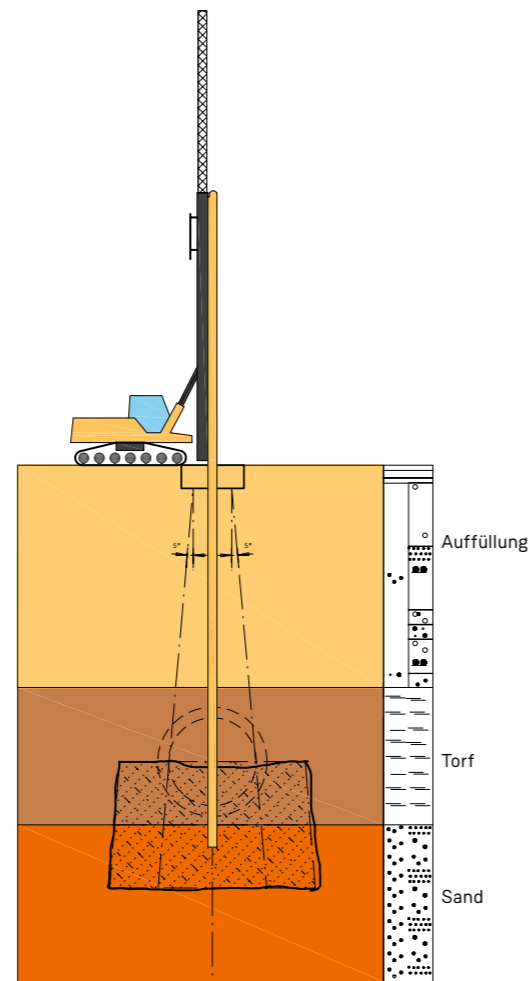


# Ausführungsvariante – Bodenstabilisierung

## Bodenverbesserung

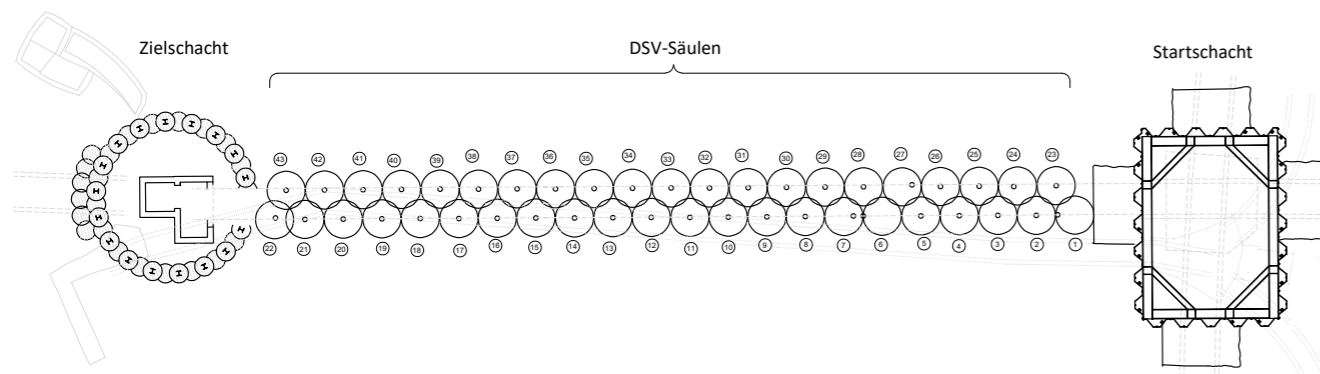
Neben der statischen Funktion können Düsenstrahl-elemente auch als Bodenverbesserung eingesetzt werden. Besonders in weichen und wenig tragfähigen Böden kann der Baugrund durch ein Raster von Düsenstrahlsäulen signifikant verbessert werden.

Durch eine gezielte Baugrunduntersuchung müssen die nicht geeigneten Bodenbereiche lokalisiert werden. Anschließend kann festgelegt werden, welche Maßnahmen zu treffen sind, um die gewünschten Bodeneigenschaften zu realisieren.



Die DSV-Säulen wurden mit einem Durchmesser von ca. 2 Metern tangierend mit einem Neigungswinkel von ca. 5° im Pilgerschrittverfahren hergestellt.

DSV-Bodenstabilisierung



DSV-Bodenstabilisierung einer Weichschicht (Torf) für Vortriebsarbeiten

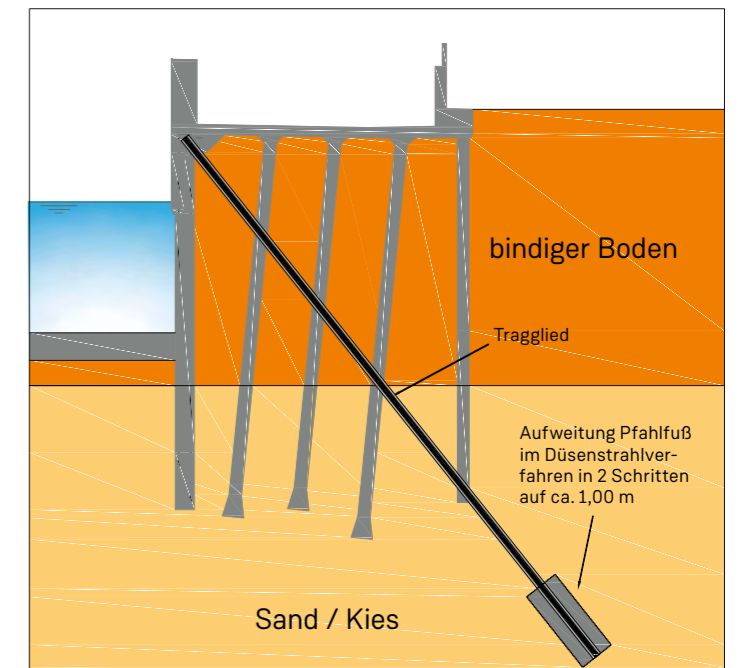
# Ausführungsvariante – Düsenstrahlpfähle

## Ständige Prozessverbesserungen

Das Düsenstrahlverfahren kommt auch bei der Ausführung von Mikropfählen zum Einsatz.

Insbesondere in aggressiven Untergrundbedingungen kann durch den Düsenstrahlkörper die Dauerhaftigkeit des Verpresskörpers verbessert werden.

Nach dem Abteufen der Pfahlbohrung wird der Bereich der Krafteinleitungslänge im Düsenstrahlverfahren aufgeweitet und anschließend das Tragglied in den frischen Körper einbaut.



Schleuse Brunsbüttel, Querschnitt

Herstellung von Düsenstrahlpfählen an der Schleuse Brunsbüttel





**PORR Spezialtiefbau GmbH**  
Walter-Gropius-Straße 23  
80807 München  
**T +49 89 71001-500**  
**[spezialtiefbau@porr.de](mailto:spezialtiefbau@porr.de)**  
**[porr.de/spezialtiefbau](http://porr.de/spezialtiefbau)**

